


 TECHNICAL SPECIFICATIONS / TECHNISCHE DETAILS / ESPECIFICACIONES TÉCNICAS  
 SPÉCIFICATIONS TECHNIQUES / SPECYFIKACJA TECHNICZNA / ТЕХНИЧЕСКИЕ ХАРАКТЕРИСТИКИ

EN / DE / ES / FR / PL / RUS


 Series / Serie \_\_\_\_\_  
 Séries / Serie \_\_\_\_\_  
 Seria / Серия \_\_\_\_\_

AGM Special

 Catalog number / Type  
 Código de catálogo / Code catalogue  
 Numer katalogowy / Модель \_\_\_\_\_

570 02

 Barcode / Strichcode  
 Código de barras / Code à barre  
 Kod kreskowy / Штрих-код \_\_\_\_\_

EAN-13

5903665002264

 Single package / Einzelpaket  
 Paquete individual / Paquet unique  
 Op. jednostkowe / Единый пакет \_\_\_\_\_

1

 Layer - Palette / Ebene - Palette  
 Capa - Paleta / Couches - Palette  
 Warstwa - Paleta / Количество на Слой - Поддон \_\_\_\_\_

16/64

 Voltage / Spannung \_\_\_\_\_  
 Tensión / Tension \_\_\_\_\_  
 Napięcie / Напряжение \_\_\_\_\_

[V]:

12

 Battery Capacity / Kapazität  
 Capacidad / Capacité \_\_\_\_\_  
 Poj. akumulatora / Ёмкость \_\_\_\_\_

[Ah]:

C20

70

 CCA (EN)  
 Cold Crank Amps \_\_\_\_\_

[A]:

760

 Fire protection / Brandschutz / Protección  
 contra incendios / Protection contre le feu  
 Zabezpieczenie ogniowe / Противопожарная защита \_\_\_\_\_


Start &amp; Stop \_\_\_\_\_


 Technology / Technologie  
 Tecnología / La technologie  
 Technologia / Технология \_\_\_\_\_

AGM

Absorbent  
Glass Mat
 Classification in accordance with the / Einstufung gemäß der  
 Clasificación de acuerdo con la / Classification par norm  
 Klasyfikacja wg. normy / Классификация в соответствии с \_\_\_\_\_

EN50342

 Water consumption / Wasserverbrauch  
 Consumo de agua / Consommation d'eau  
 Zużycie wody / Потребление воды \_\_\_\_\_

W5

 Charge retention / Ladungserhaltung  
 Retención de carga / Rétenion de charge  
 Retenja ładunku / Удержание заряда \_\_\_\_\_

C2

 Vibration resistance / Vibrations-Resistenz  
 Resistencia de vibracion / Résistance aux vibrations  
 Odporność na wibracje / Потребление воды \_\_\_\_\_

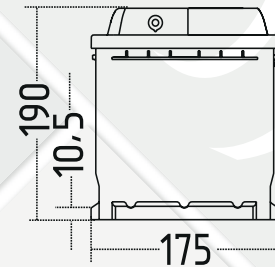
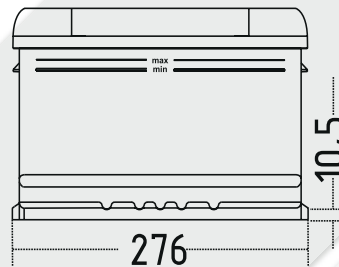
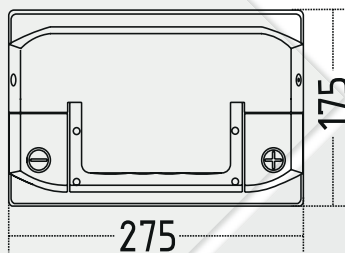
3\*V3

 Endurance Level / Ausdauer niveau  
 Nivel de resistencia / Niveau d'endurance  
 Trwałość cykliczna / Уровень выносливости \_\_\_\_\_

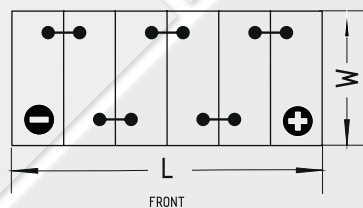
E4

 Case type / Kastentype  
 Caja / Type de boîte  
 Typ obudowy / Корпус \_\_\_\_\_

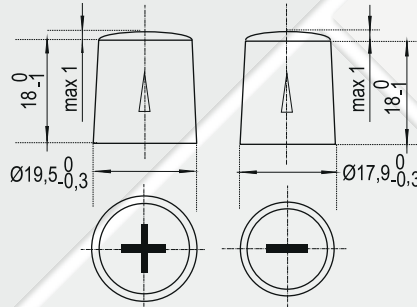
L3


 Polarity / Schaltung  
 Polaridad / Polarité  
 Uktad Ogniw / Полярность \_\_\_\_\_

0/12


 Type of poles / Endpolart  
 Polos - terminales / Type de pôles  
 Typ Ogniw / Полюсы \_\_\_\_\_

1


 Base hold-down / Bodenleiste  
 Montage inferior / Talons  
 Typ Mocowania / Крепление \_\_\_\_\_

B13

