

Lion75

Prekės numeris	ZB.Li75
Įtampa	12.8 V
Talpa	75 AH / 960 Wh
Startinė srovė	750 A/EN
Efektyvumas	99 %
Savaiminis išsikrovimas	< 1 % per Monat

Maksimali iškrovimo srovė	140 A
Ilgalaikė iškrovimo srovė	105 A
Normali iškrovimo srovė	70 A
Iškrovimo atjungimo įtampa	10 V

Maksimali įkrovimo srovė	70 A
Greito įkrovimo srovė	35 A
Rekomenduojamas įkrovimas	14.2 V - 14.6 V
Įkrovimo charakteristikos	CC / CV

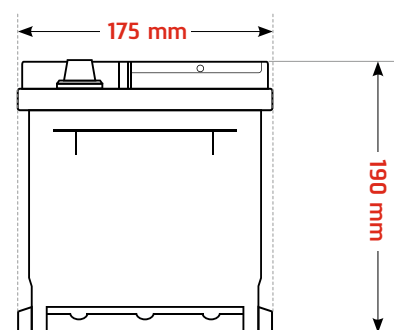
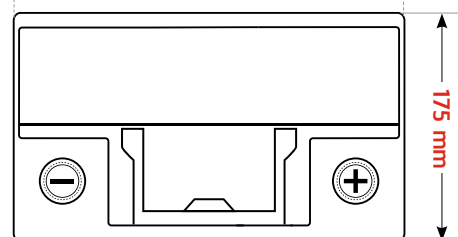
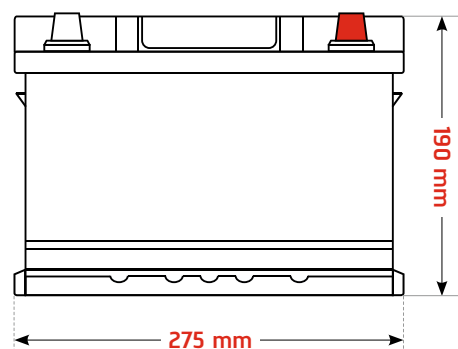
Iškrovimo temperatūra	-25°C ~ 60°C
Įkrovimo temperatūra	0°C ~ 45°C
Sandėliavimo temperatūra	-30°C ~ 60°C

Elementų tipas	LiFePO ₄ Prismatic
Technologija	LFP / LiFePO4

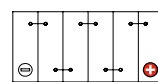
BMS (valdymo sistema)	BMS integruota
Monitoringas	Bluetooth 4.0 und Smartphone-App

Korpusas	L3
Korpuso medžiaga	PVC
Apsaugos lygis	IP65

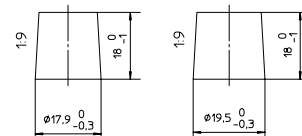
Svoris	10.0 kg
Garantija	2 (1*) metal gamintojo garantija
Pristatymo klasifikacija	UN 3480, CLASS 9
I x P x A mm	275 x 175 x 190



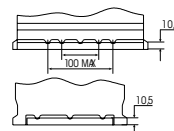
Poliariškumas 0



Gnybtai 1



Tvirtinimas B13



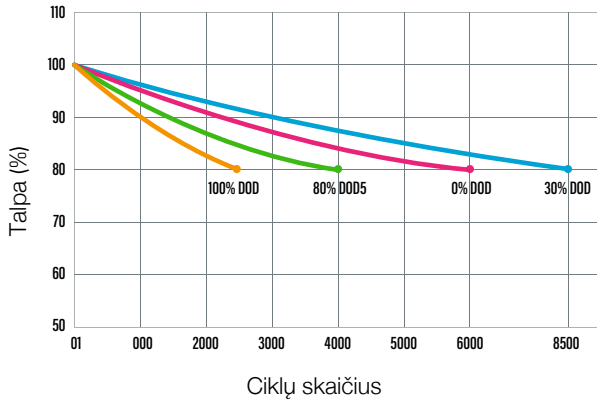
neg



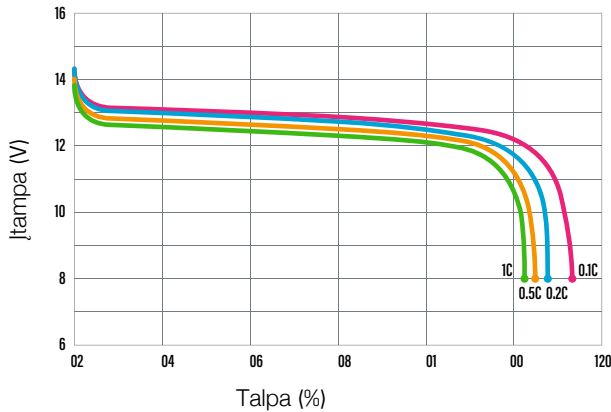
pos



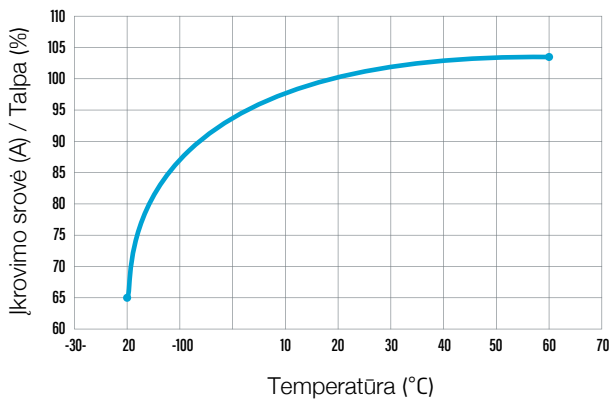
Cikliškumas, atsižvelgiant į iškrovimom lygį (DOD)



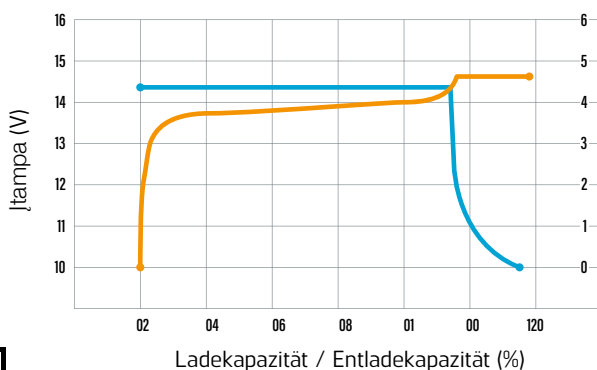
Iškrovimo energija



Temperatūros poveikis talpai



Pastovios įtampos įkrovimo charakteristikos



Pranašumai:

- ✓ Naujausia ir visiškai saugi ličio technologija (LiFePo4)
- ✓ Svorio sutaupymas iki 70%
- ✓ Ypač ilgas tarnavimo laikas su dideliu ciklo stabilumu
- ✓ Greitas ir efektyvus pakrovimas ir iškrovimas
- ✓ Žemas savaiminis išsikrovimas
- ✓ Integruota BMS (akumuliatorių valdymo sistema)
- ✓ Įmontuota apsauga
- ✓ Ekologiškas
- ✓ Visiškai nereikalaujantis priežiūros
- ✓ 2 (1*) metai gamintojo garantija
- ✓ 10 metų tarnavimo laikas
- ✓ Mobilųjų įrenginių stebėjimas per „Bluetooth“



Lion App :

Norėdami prijungti akumuliatorių prie mobiliojo prietaiso, jūsų prietaisas turi palaikyti „Bluetooth“ 4.0 versiją.



Taikymas:

- ✓ Automobiliai, kempingai, nameliai ant ratų, jūriniai elektros varikliai
- ✓ Elektriniai įrankiai, grindų plovimo mašinos
- ✓ Ryšio sistemos, saulės, vėjo turbinos
- ✓ Avarinis apšvietimas, EPS ir UPS sistemos

