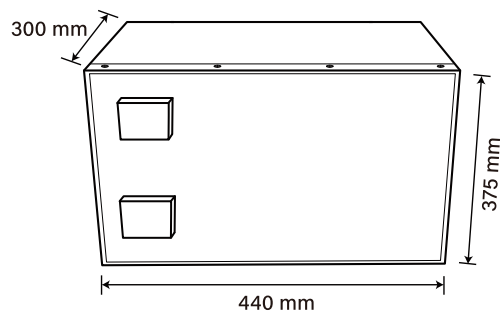


Batería de litio OLALITIO LiFePO4 12.8V 560Ah Smart BMS con Bluetooth



INFORMACIÓN BÁSICA



ESPECIFICACIONES

Información básica	Modelo BMS (sistema de gestión de batería) Capacidad nominal Número de ciclos Peso Dimensiones (LxAnxAI) mm Rango de tensión de funcionamiento Voltaje nominal Garantizar	OLA-12-560-M Integrado 560Ah / 2304Wh >4500 @ 90% D.o.D 56kg 440*300*375mm 10 -14.6V 12.8V 5 años de garantía
Carga	Características de carga Tensión de carga Corriente de carga recomendada Corriente de carga máxima	CCCV / IU 14.6V 100A 150A
Descargar	Corriente máxima de descarga Corriente de corte de descarga máx	200A 600A (200~500ms)
Temperatura	Rango de temperatura (descarga) Rango de temperatura (carga) Diferencia de temperatura (espacio de almacenamiento) corte de alta temperatura Temperatura de reconexión Proteccion	-20 ~ 60 °C 0 ~ 45 °C -5 ~ 35 °C 65 °C 48 °C IP65
Material	Alojamiento Terminales	Metali M8
Vigilancia inteligente	Bluetooth	Bluetooth 4.0 con aplicación para smartphone.

CALIDAD ESPAÑOLA

- La tecnología más segura, sin riesgo de incendio o explosión
- Larga esperanza de vida
- Mejora constante de la capacidad del espacio de almacenamiento
- Alta estabilidad incluso bajo cargas extremas
- Sin efecto memoria, sin necesidad de ciclos completos

APLICACIONES



Carro de acampar



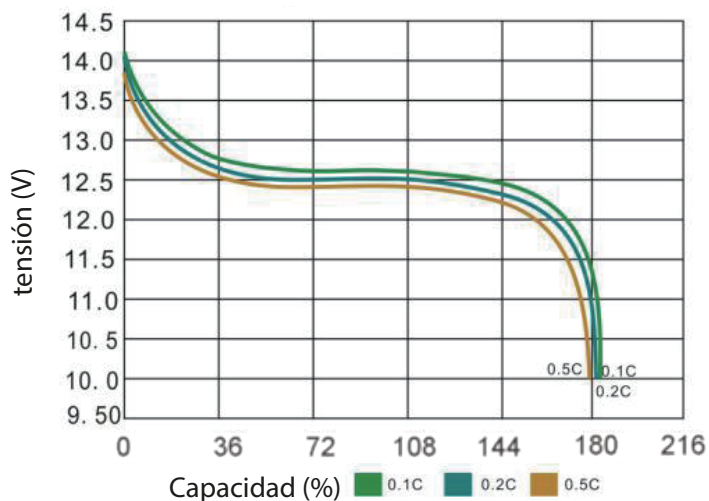
Bote



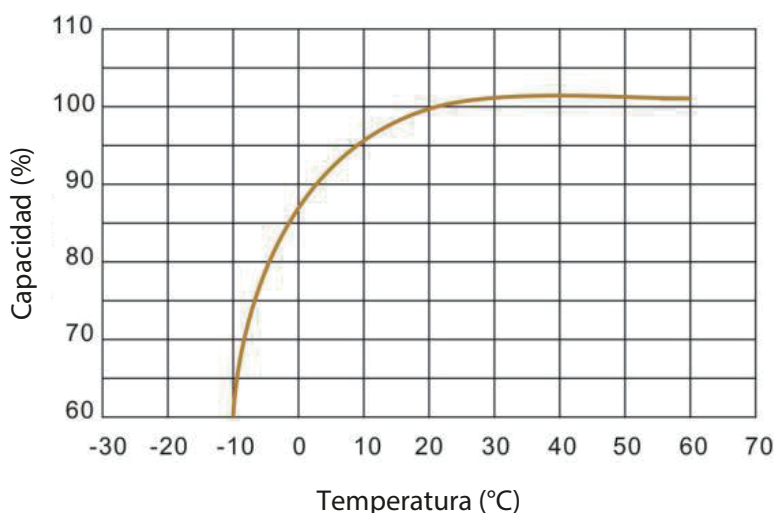
fotovoltaica

Rendimiento característico

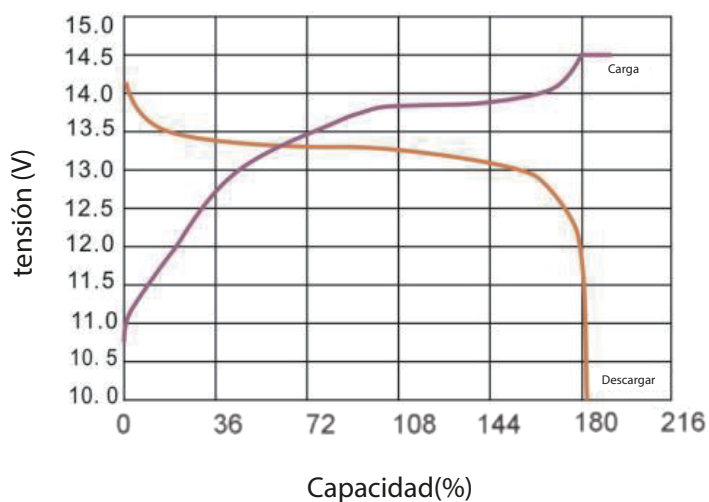
Rendimiento de descarga a 25°C



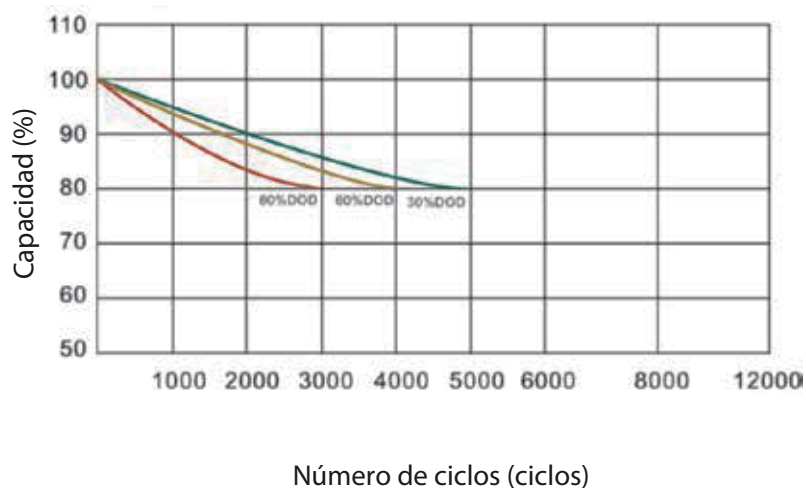
Efecto de la temperatura sobre la capacitancia a 0.2C



Carga y descarga a 25°C, 0.2C



Ciclo de vida con DOD a 25°C, 0.2C



OLALITIO S.L.

Polígono BTV, C/ Tamariz 62, La Puebla de Alfindén,
50171, ZARAGOZA, SPAIN.

Tel: +34 876434005

Email: contacto@olalitia.com