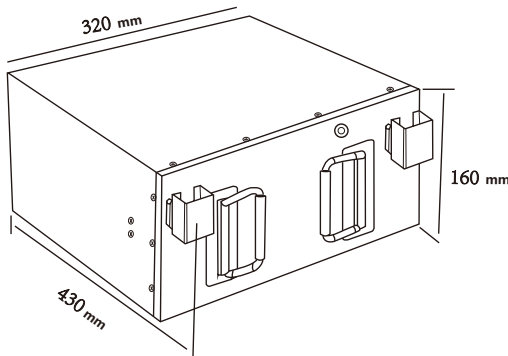


Olalitia LiFePO4 Smart BMS Bajo el asiento del Camping Car 12.8V300Ah



INFORMACIÓN BÁSICA



CALIDAD ESPAÑOLA

- La tecnología más segura, sin riesgo de incendio o explosión
- Larga vida útil
- Mejora constante de la capacidad de almacenamiento
- Gran estabilidad incluso bajo cargas extremas
- Sin efecto de memoria, sin necesidad de ciclos completo

APLICACIONES



Autocaravana; Caravana



Barco; Yate



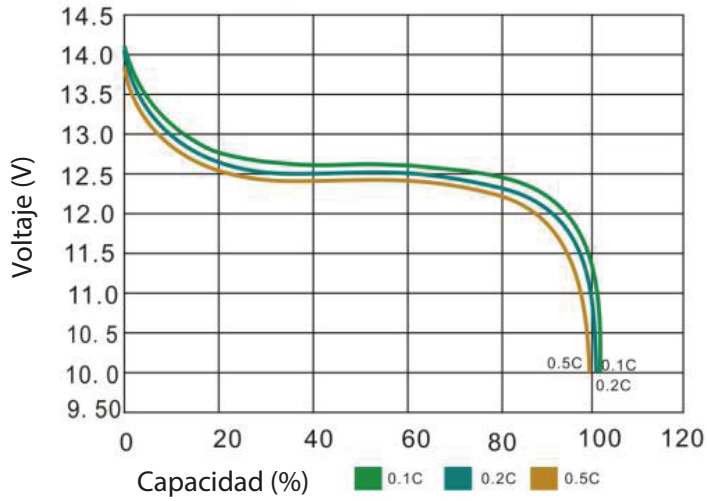
Fotovoltaica; Energía renovable

ESPECIFICACIONES

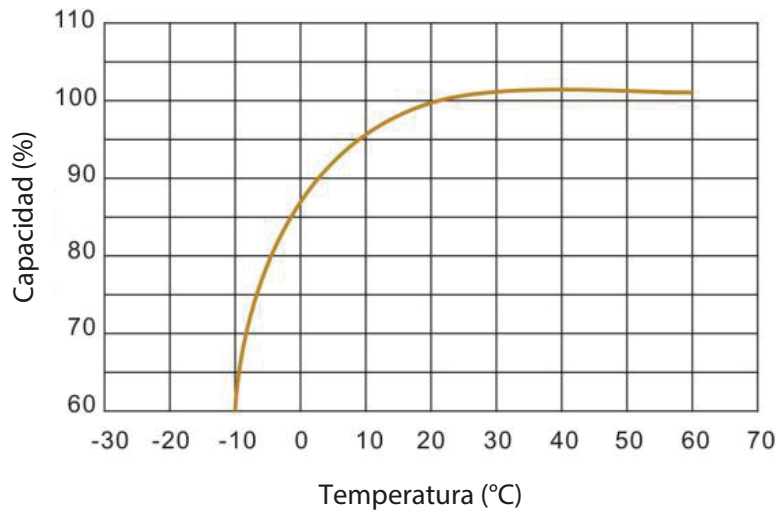
| | | |
|------------------------------|--|--|
| Información básica | Modelo BMS (Sistema de gestión de baterías) Capacidad nominal Número de ciclos Peso Dimensiones (L x W x H) mm Rango de voltaje de funcionamiento Voltaje nominal Garantía | OLA-12-300-M Integrado 300Ah / 3840Wh >4500 @ 90% D.o.D 35kg 430*320*160 mm 10 -14.6V 12.8V Garantía de 5 años |
| Carga | Característica de carga Voltaje de carga Corriente de carga recomendada Corriente de carga máxima | CCCV / IU 14.6V 50A 200A |
| Descarga | Corriente de descarga máxima Corriente de corte de descarga máxima(5 ~ 15ms) | 220 A (15 ~25 S)- 620A(320 ~1280m S) |
| Temperatura | Rango de temperatura (descarga) Rango de temperatura (carga) Rango de temperatura (almacenamiento) Código de protección de ingreso | -20 ~ 65 °C 0 ~ 55 °C -5 ~ 35 °C IP65 |
| Material | Material de la Caja Terminales | Metal M8 |
| Monitoreo inteligente | Bluetooth | Bluetooth 4.0 con aplicación para teléfono inteligente Permitir el control y la carga de los diferentes elementos de una batería de acumulador y protegerla de sobrecargas, sobretensiones y sobrecalentamientos |
| | Conexión | Solo conexión en paralelo |

Característica de rendimiento

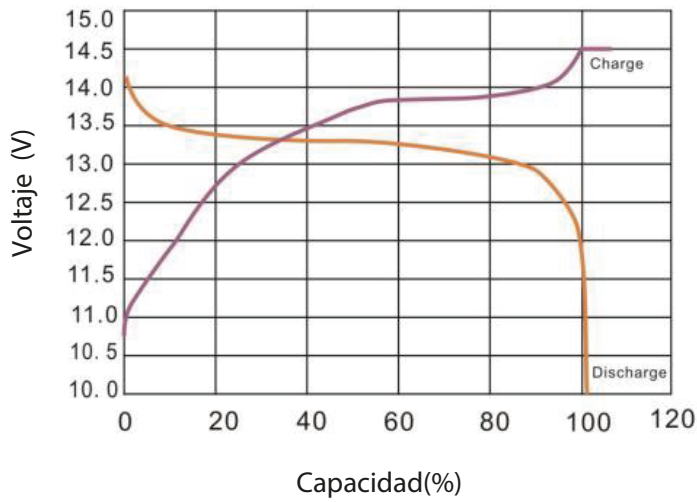
Rendimiento de descarga a 25 °C



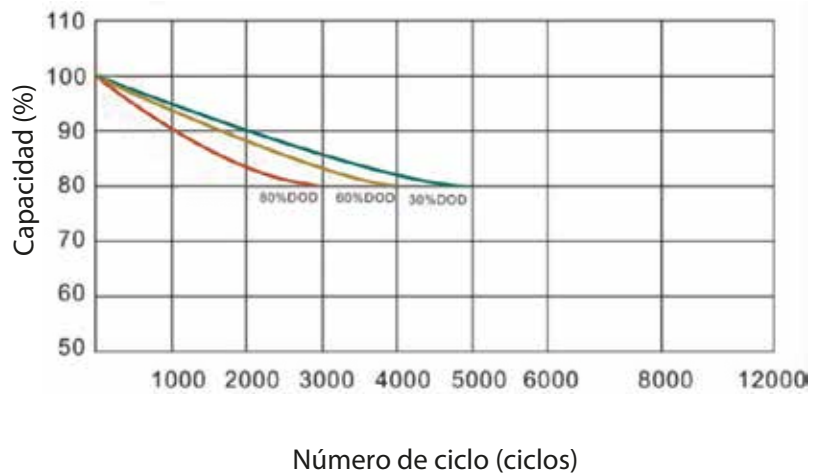
Efecto de la temperatura sobre la capacidad a 0.2 °C



Carga y descarga a 25 °C, 0.2C



Ciclo de vida con DOD a 25°C, 0.2C



OLALITIO S.L.

Polígono BTV, C/ Tamariz 62, La Puebla de Alfindén,
50171, ZARAGOZA, SPAIN.

Tel: +34 876434005

Email: contacto@olalitia.com