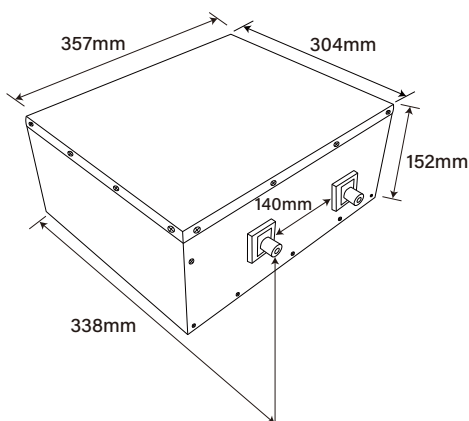


## Olalitia LiFePO4 Smart BMS Bajo el asiento del Camping Car 12.8V 180Ah



### INFORMACIÓN BÁSICA



### CALIDAD ESPAÑOLA

- La tecnología más segura, sin riesgo de incendio o explosión
- Larga vida útil
- Mejora constante de la capacidad de almacenamiento
- Gran estabilidad incluso bajo cargas extremas
- Sin efecto de memoria, sin necesidad de ciclos completo

### APLICACIONES



Autocaravana; Caravana



Barco; Yate



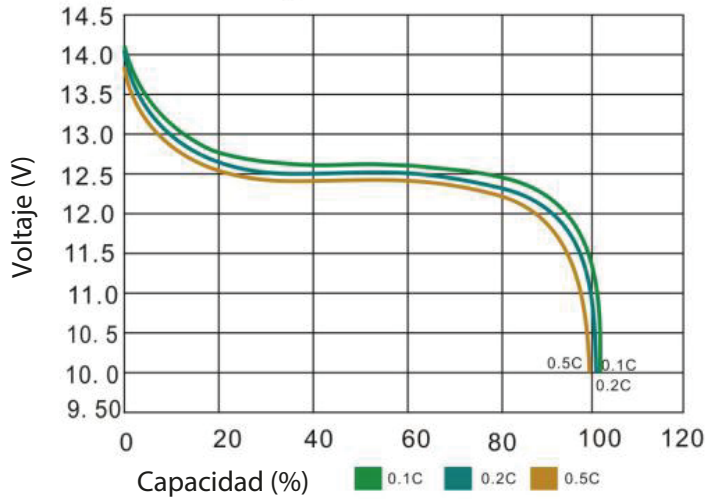
Fotovoltaica; Energía renovable

### ESPECIFICACIONES

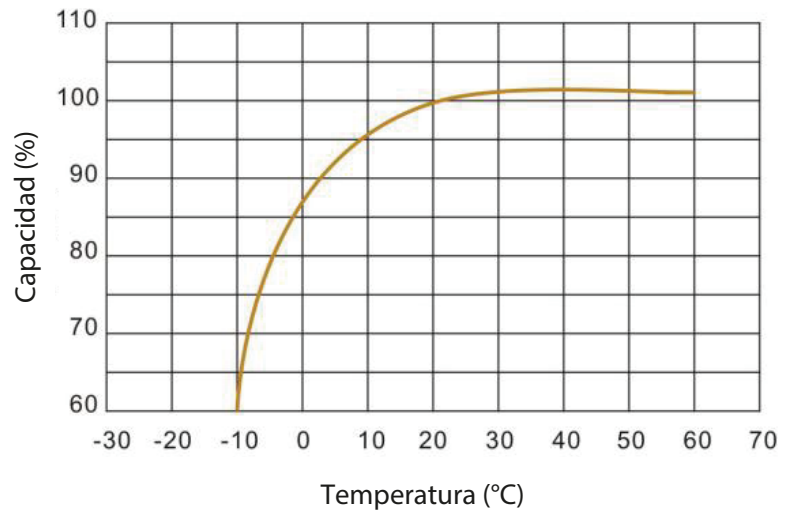
<b>Información básica</b>	Modelo BMS (Sistema de gestión de baterías) Capacidad nominal Número de ciclos Peso Dimensiones (L x W x H) mm Rango de voltaje de funcionamiento Voltaje nominal Garantía	OLA-12-180-M Integrado 180Ah / 2304Wh >4500 @ 90% D.o.D 23.7kg 357*338*152mm 10 -14.6V 12.8V Garantía de 5 años
<b>Carga</b>	Característica de carga Voltaje de carga Corriente de carga recomendada Corriente de carga máxima	CCCV / IU 14.6V 20A 50A
<b>Descarga</b>	Corriente de descarga máxima Corriente de corte de descarga máxima(5 ~ 15ms)	150A (5 ~ 15ms) 450A
<b>Temperatura</b>	Rango de temperatura (descarga) Rango de temperatura (carga) Rango de temperatura (almacenamiento) Código de protección de ingreso	-20 ~ 60 °C 0 ~ 45 °C -5 ~ 35 °C IP65
<b>Material</b>	Material de la Caja Terminales	ABS M8
<b>Monitoreo inteligente</b>	Bluetooth  Conexión	<b>Bluetooth 4.0 con aplicación para teléfono inteligente</b> Permitir el control y la carga de los diferentes elementos de una batería de acumulador y protegerla de sobrecargas, sobretensiones y sobrecalentamientos  4 conexiones en serie y 4 en paralelo

# Característica de rendimiento

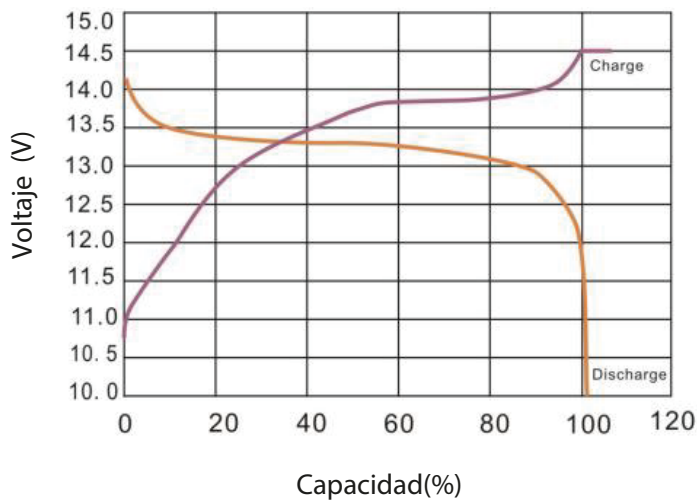
Rendimiento de descarga a 25 °C



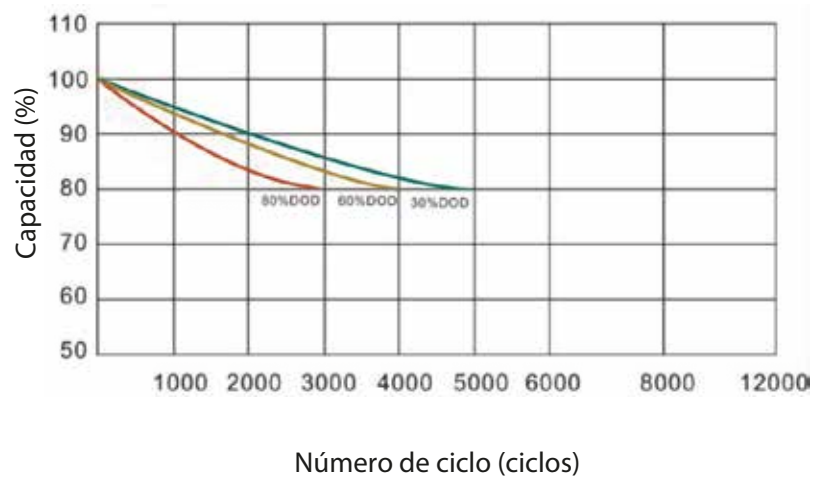
Efecto de la temperatura sobre la capacidad a 0.2 °C



Carga y descarga a 25 °C, 0.2C



Ciclo de vida con DOD a 25°C, 0.2C



OLALITIO S.L.

Polígono BTV, C/ Tamariz 62, La Puebla de Alfindén,  
50171, ZARAGOZA, SPAIN.

Tel: +34 876434005

Email: [contacto@olalitia.com](mailto:contacto@olalitia.com)