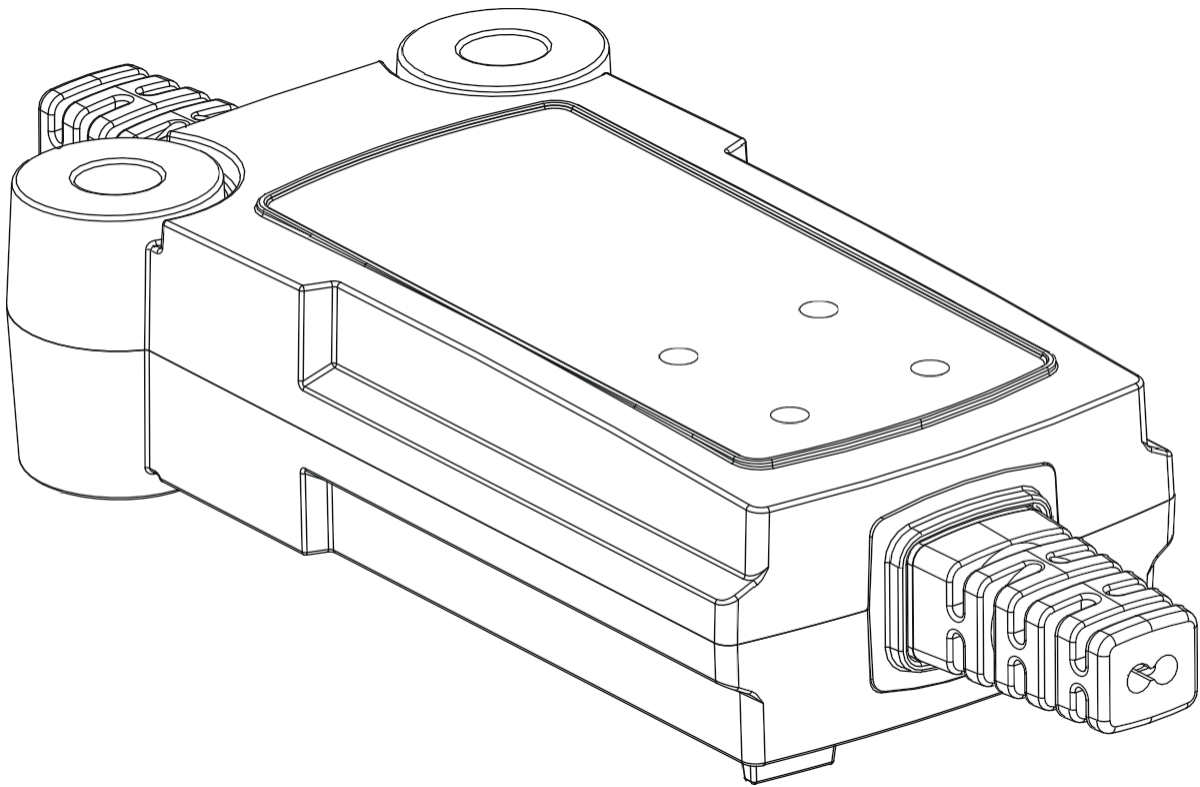


# UAB "Auviras"

[www.auviras.lt](http://www.auviras.lt)

Raudondvario pl. 116, Kaunas

+370698 53455



**GYSFLASH 1.12 LITHIUM**

## SAUGOS INSTRUKCIJOS



Šiame vadove pateikiamos saugos ir naudojimo instrukcijos, kurių reikia laikytis siekiant užtikrinti jūsų saugumą. Atidžiai perskaitykite jį prieš naudodamiprietaisą pirmą kartą ir laikykite saugioje vietoje, kad galėtumėte su juo susipažinti ateityje. Šį įrenginį galima naudoti tik nurodytoms įkrovimo operacijoms, neviršijant ant įrenginio ir naudojimo instrukcijoje nurodytų ribų. Operatorius privalo laikytis saugos priemonių. Netinkamai arba nesaugiai veikiant naudoti, gamintojas negali būti laikomas atsakingu.

Šį įrenginį gali naudoti 8 metų ar vyresni vaikai ir asmenys, kurių fizinės, jutiminės ar protinės galimybės yra ribotos arba kuriems trūksta patirties ar žinių, jei jie yra tinkamai prižiūrimi arba jei saugiai perskaitė įrenginio naudojimo instrukcijas ir buvo supažindinti su pavojais. Vaikams draudžiama žaisti su gaminiu. Valymo ir techninės priežiūros negalima atlikti neprižiūrimas vaikas.

Nenaudokite buitiniams baterijoms arba neįkraunamoms baterijoms įkrauti.

Nenaudokite prietaiso su pažeistu maitinimo laidu arba pažeistu elektros tinklo kištuku.

Nenaudokite prietaiso, jei įkrovimo laidas atrodo sugadint arba neteisingai surinkti, kad būtų išvengta bet kokio pavojaus akumulatoriaus trumpojo jungimo.

Niekada nenaudokite su užšaldytu ar pažeistu akumulatoriumi.

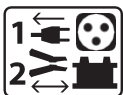
Automatinio įkroviklio veikimo režimas ir apribojimai jo naudojimui taikomi paaiškinimai pateikiami toliau šiame vadove.

### Gaisro ir sprogimo pavojus!



- Venkite liepsnos ir kibirkščių. Nerūkykite šalia prietaiso.
- Apsaugokite akumulatoriaus elektrinius kontaktus nuo trumpo elektros grandinės sujungimas.

Įkraunamo akumulatoriaus nepalikite ilgą laiką be priežiūros.



### Prijungimas / atjungimas :

- Prieš prijungdami arba atjungdami prie akumulatoriaus gnybtų įsitikinkite, kad įkroviklio maitinimo šaltinis yra atjungtas.

- Visada įsitikinkite, kad raudonasis gnybtas pirmiausia prijungtas prie "+" akumulatoriaus gnybto. Jei reikia prijungti juodąjį gnybtą prie transporto priemonės važiuoklės, įsitikinkite, kad jis yra saugiu atstumu nuo akumulatoriaus ir degalų/išmetimo vamzdžių/kroviklis turi būti prijungtas prie elektros tinklo.

- Po įkrovimo atjunkite įkroviklį nuo elektros tinklo, tada atjunkite neigiamą gnybtą nuo kėbulo ir tada šia tvarka atjunkite teigiamą akumulatoriaus gnybtą nuo akumulatoriaus.

### Ryšys :



- II klasės prietaisas
- Prie maitinimo šaltinio reikia prijungti atitiktis nacionaliniams standartams turėjus akumulatorius.

### Priežiūra :



- Jei maitinimo kabelis pažeistas, jį reikia pakeisti gamintojo, jo garantinio aptarnavimo skyriaus arba lygiavertės kvalifikacijos asmens, kad būtų išvengta nelaimingų atsitikimų.

### Taisyklės :



- Mašina atitinka Europos direktyvas.
- Atitikties deklaraciją galima rasti mūsų svetainėje.



- EAEB atitikties ženklavimas (Eurazijos ekonominė asociacija) Bendruomenė).



- Įranga atitinka Didžiosios Britanijos reikalavimus. Didžiosios Britanijos atitikties deklaraciją rasite mūsų svetainėje (žr. pagrindinį puslapį).



- Maroko standartus atitinkanti įranga.
- Atitikties deklaraciją  $\rho c$ (CMIM) galima rasti mūsų svetainėje (žr. titulinį puslapį).



### Atliekų tvarkymas:

- Šį gaminį reikia išmesti atitinkamoje perdirbimo įmonėje. Neišmeskite į buitinių atliekų konteinerį.

**BENDRAS APRAŠYMAS**

"GYSFLASH 1.12 Lithium" skirta ličio ferofosfato (LFP / LiFePO4) tipo ličio akumulatoriams įkrauti. Šis įkroviklis skirtas įkrauti 12 V akumulatorius (4 elementai nuosekliai) nuo 0,5 Ah iki 20 Ah arba įkrauti iki 50 Ah kintamuju įkrovimu. Ah.

**START UP**

1. Prijunkite įkroviklį prie akumulatoriaus naudodami tinkamus priedus (gnybtus, antgalius ir kt.).
2. Įjunkite įkroviklį į elektros tinklą (vienfazis 220-240 Vac 50-60 Hz).
3. Įkrovimo metu prietaisas rodo įkrovimo eigą. Kai mirksi indikatorius **OK**, akumulatorius yra paruoštas užvesti transporto priemonę. Kai indikatorius **OK** šviečia, akumulatorius visiškai įkrautas.
4. Po įkrovimo atjunkite įkroviklį nuo elektros tinklo, tada atjunkite įkroviklio jungtis nuo akumulatoriaus.

**ĮKROVIMO REŽIMAS**

**• Įkrovimo režimo aprašymas:**



**Įkrovimo režimas (14,5 V/1 A) :**

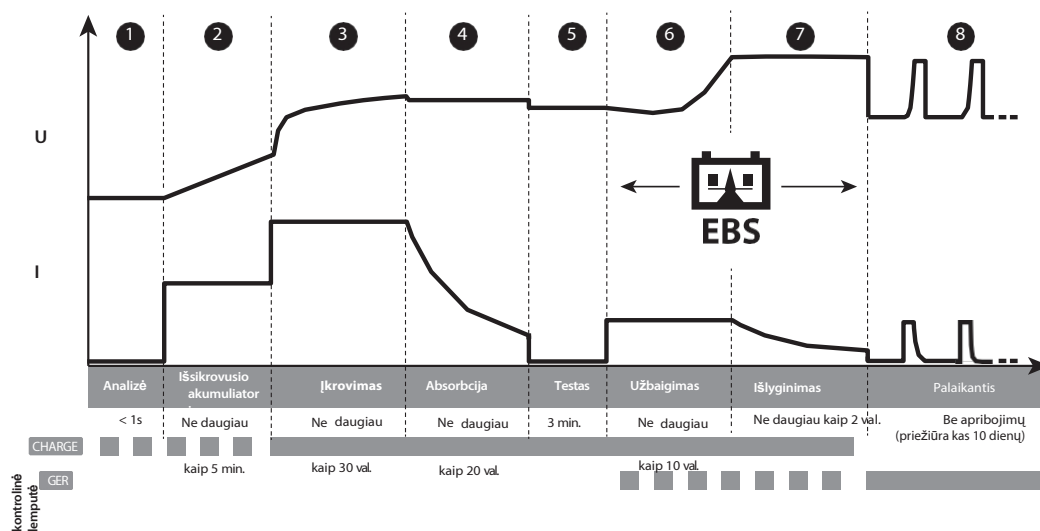
Režimas skirtas 12 V ličio akumulatoriams nuo 0,5 Ah iki 20 Ah ir iki 50 Ah palaikomajam įkrovimui. 8 žingsnių automatinis automatinis techninės priežiūros įkrovimo ciklas.



Jei motocikle yra 12 V kištukas, GYSFLASH 1.12 gali įkrauti akumuliatorių per šį kištuką naudodamas CAN-BUS sistemą, neįjungdamas prietaisų skydelio. Esant tokiai konfigūracijai, prijunkite cigaretės žiebtuvėlio adapterį (nuorodos Nr. 029439) prie motociklo 12 V įkroviklio, tada atlikite ankstesniame puslapyje pateiktą "paleidimo" procedūrą. Tam tikrais atvejais gali būti, kad įkrovimas prasidės tik praėjus 2 minutėms po jungčių atlikimo.

**• Įkrovimo kreivė :**

"GYSFLASH 1.12 Lithium" naudoja įkrovimo kreivę, kuri užtikrina optimalų ličio akumulatoriaus veikimą.



**Žingsnis (1): Analizė**

analizuoja akumulatoriaus būklę (įkrovos lygį, poliškumo pasikeitimą, netinkamą akumuliatorių...)

**Žingsnis (5): Testas**

įkrovos išsaugojimo bandymas.

**Žingsnis (2): Atkūrimas (0,2A)**

Atsigauna po ilgo gilaus išsikrovimo.

**Žingsnis (6): Užbaigimas**

Sumažinkite įkrovimo srovę, kad pasiektumėte 100 % įkrovos lygį.

**Žingsnis (3): Įkrovimas (1A)**

Didžiausios srovės greitis įkrovimas, kad būtų pasiektas 90 % įkrovimo lygis.

**Žingsnis (7) : Išlyginimas / balansavimas (14,4 V)**

Akumulatoriaus elementų balansavimas.

**Žingsnis (4): Absorbicija (13,8 V)**

Įkrovimas pastovia įtampa, kad būtų pasiektas 98 % įkrovos lygis.

**Žingsnis (8) : Palaikančioji / techninės priežiūros įkrova (13,8 V)**

Maksimalus akumulatoriaus įkrovos lygis palaikomas kas 10 dienų atliekant palaikomąjį įkrovimą.

**• Numatomas įkrovimo laikas**



Akumulatoriaus talpa	1 Ah (3 Ah EqPb*)	5 Ah (15 Ah EqPb*)	10 Ah (30 Ah EqPb*)	20 Ah (60 Ah EqPb*)
Įkrovimo laikas 0% >>> 90%	1 h 30	4 h 30	8 h 30	16 h

\*Švino akumulatorius atitinka : ličio akumulatorius pasižymi geresnėmis užvedimo charakteristikomis (CCA) nei švino akumulatorius. Todėl kai kurie ličio akumuliatorių gamintojai nurodo švino akumulatoriaus ekvivalentą (EqPb), kuris atitinka švino rūgštinio akumulatoriaus talpą, esant tokiam pačiam paleidimo našumui. Pavyzdžiui, 10 Ah talpos LFP akumulatoriaus paleidimo charakteristikos bus tokios pačios kaip maždaug 30 Ah talpos švino rūgštinio akumulatoriaus.

**• Apsauga :**



GYSFLASH 1.12 Lithium turi išsamias saugos funkcijas, apsaugančias nuo trumpojo jungimo ir poliariškumo pasikeitimo. Jis turi apsaugos nuo kibirkščiavimo funkciją, kuri apsaugo nuo kibirkščiavimo jungiant prietaisą prie akumulatoriaus. Šis įkroviklis turi dvigubą izoliaciją ir jį saugu naudoti su įjungtu akumulatoriumi, nes jis apsaugo transporto priemonėje esančią elektroniką.

GYSFLASH 1.12 Lithium turi integruotą temperatūros daviklį, kuris užtikrina, kad įkrovimo srovė būtų pritaikyta prie aplinkos temperatūra, kad vidinė elektronika neperkaistų.

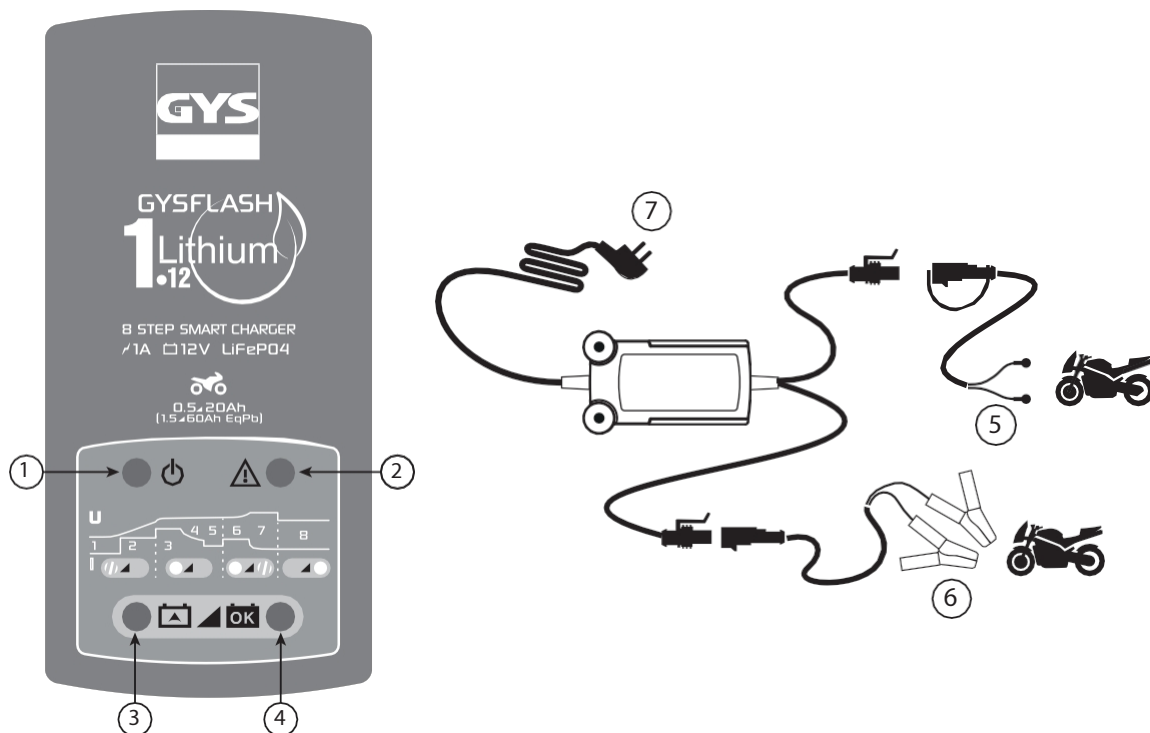
**TRIKDŽIŲ ŠALINIMAS**

	Trikdžių šalinimas	Priežastys	Sprendimai
1	Indikatorius  greitai mirksi.	<ul style="list-style-type: none"> <li>• Poliariškumo pasikeitimas</li> <li>• Akumulatoriaus įtampa yra per didelė</li> </ul>	<ul style="list-style-type: none"> <li>• Patikrinkite, ar gnybtai tinkamai sujungti.</li> <li>• Patikrinkite, ar tai 12 V akumulatorius.</li> </ul>
2	Indikatorius  lėtai mirksi.	Akumulatorius sugedęs arba jo įtampa labai žema.	Pakeiskite akumuliatorių.
3	Indikatorius  yra įjungtas.	<ul style="list-style-type: none"> <li>• Įkrovimo sutrikimas, akumulatorius neatstatomas.</li> <li>• Šiluminė apsauga.</li> </ul>	<ul style="list-style-type: none"> <li>• Pakeiskite akumuliatorių ir iš naujo įkraukite.</li> <li>• Aplinkos temperatūra yra per aukšta (&gt;50 °C), atvėsinkite patalpą ir leiskite įkrovikliui atvėsti.</li> </ul>
4	Indikatorius  mirksi.	Įkroviklis veikia miego režimu.	Prijunkite akumuliatorių prie įkroviklio, kad išeitumėte iš miego režimo.

## TECHNINĖ LENTELĖ

	Gysflash 1.12 Lithium
Nuoroda	029675
Nominali maitinimo įtampa	~ 220-240 VAC 50 / 60 Hz
Nominalioji galia	18 W
Nominali išėjimo įtampa	12 VDC
Nominali išėjimo srovė	1 A
Nominali akumuliatoriaus talpa	0,5-20 Ah (ne daugiau kaip 50 Ah)
Akumuliatoriaus sąnaudos neveikiant	< 0,5 mA
Bangavimo efektas	< 150 mV rms
Įkrovimo kreivė	IU U <sub>O</sub>
Darbinė temperatūra	-20 °C - +50 °C
Laikymo temperatūra	-20°C - +80°C
Apsaugos reitingas	IP65
Apsaugos klasė	II klasė
Triukšmo lygis	< 50 dB
Svoris	0,35 kg
Matmenys (L x H x D)	130 x 80 x 38 mm
Standartai, normos	EN 60335-1 EN 60335-2-29 EN 62233 CEI EN 60529 EN 50581 EN 55014-1 EN 55014-2 CEI 61000-3-2 CEI 61000-3-3

**VALDYMO SKYDELIO LIPDUKAS**



FR	LT	DE	ES	RU	IT	NL
----	----	----	----	----	----	----

- |   |                             |
|---|-----------------------------|
| ① | Miego režimas               |
| ② | Gedimas                     |
| ③ | Įkrovimas                   |
| ④ | Įkrovimas baigtas           |
| ⑤ | Įkrovimo laidų prailginimas |
| ⑥ | Įkrovimo gnybtai            |
| ⑦ | Maitinimo tinklo kištukas   |



**GYS SAS**  
 1, rue de la Croix des Landes CS  
 54159  
 53941 SAINT-BERTHEVIN Cedex  
 FRANCE