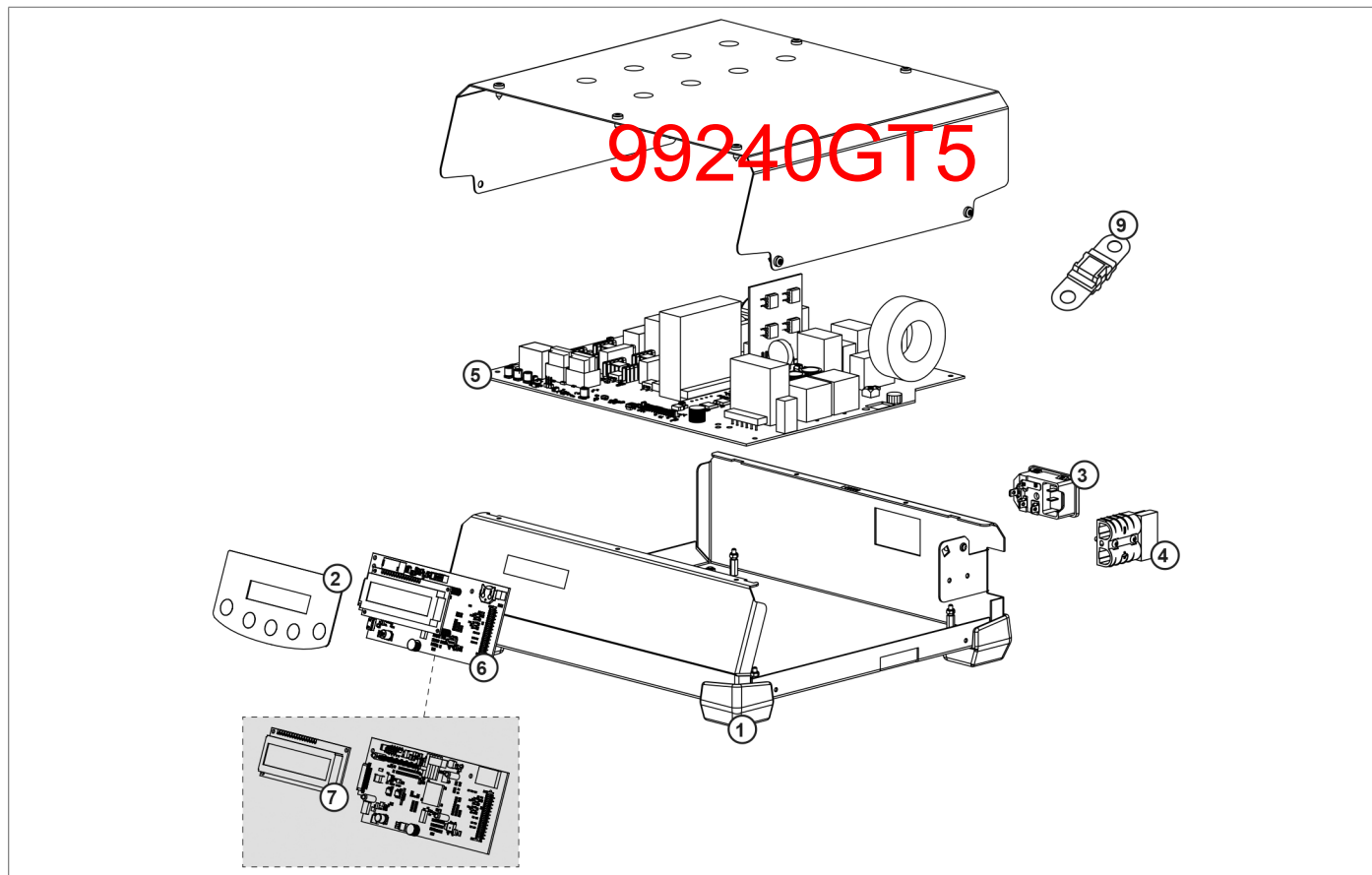


**SPARE PARTS / ERSATZTEILE / PIEZAS DE REPUESTO / ЗАПАСНЫЕ ЧАСТИ / RESERVE
ONDERDELEN / PEZZI DI RICAMBIO**
GYSFLASH 50.12 FV / 50.24 HF / 100.12 HF


		50.12 FV	50.24 HF	100.12 HF
1	Pied / Feet		56061	
2	Clavier / Keyboard		51976	
3	Prise alimentation + inter + fusible / Mains Plug + switch + fuse		52438	
4	Connecteur Anderson / Anderson connector		53142	
	Cosse / Pin		53143 (x2)	
5	Carte principale / Principal board	97316C	97293C	97321C
6	Carte d'affichage / Display board*	97489C*	97296C*	97322C*
			E0090C*	
7	Ecran / Display		97901ST	
8	Cordon secteur / Main cable		22314	
9	Fusible 80 A (x2) / Fuse 80 A (x2)		054653	-
	Fusible 125 A (x2) / Fuse 125 A (x2)	-	-	054585
-	Pincettes noire / Black clamp	60 A	055520	-
		700 A	-	025776
-	Pince rouge / Red clamp	60 A	055537	-
		700 A	-	025783
-	Câble avec pincettes - 2.5 m - 16 mm ² / Cable with clamps - 2.5 m -16 mm ²		056503	
-	Câble avec pincettes - 5 m - 16 mm ² / Cable with clamps - 5 m -16 mm ²		054615	
-	Câble avec pincettes - 8 m - 16 mm ² / Cable with clamps - 8 m -16 mm ²		056572	

* Il existe 2 références de carte d'affichage. Pour choisir celle correspondant à votre produit, regarder les 5 premiers numéros à côté du QR code présent sur l'étiquette à l'arrière de la carte.

* There are 2 displays card references. To choose the one corresponding to your product, look at the first 5 numbers next to the QR code on the label on the back of the card.