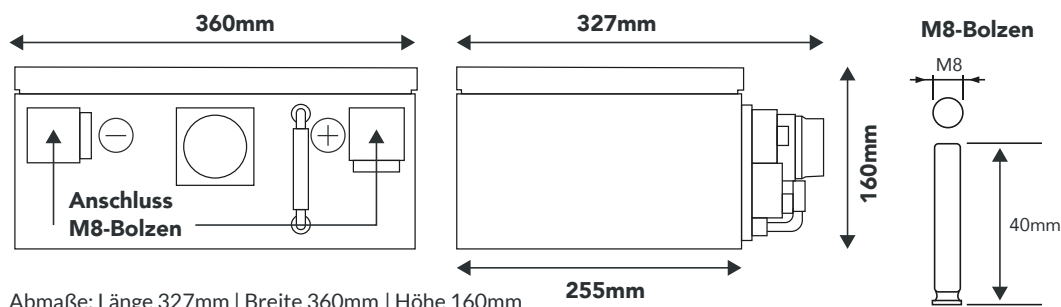


F12-150X1 | LiFePO4 | TECHNISCHE DATEN



Lithium Premium Serie

Höchste Qualität und Zuverlässigkeit für nahezu alle Einsatzbereiche, ob Caravan, Marine oder Energiespeicher. Neueste Zellentechnologie, optimierte BMS-2.0 Steuerung und Überwachung setzen den Standard für maximale Performance und Lebensdauer. Optimale Überwachung und Kontrolle der Mess- und Verbrauchswerte durch Mess-Shunt und Bluetooth möglich.



Big Power Prismatic Cells (BPC)

Im Gegensatz zu herkömmlichen Batterien, die aus vielen, kleinen miteinander verbundenen Zellen bestehen, setzt FORSTER auf wenige, größere Akkuzellen. Das Minus an Komplexität bringt ein Plus an Leistung, Lebensdauer und Sicherheit.

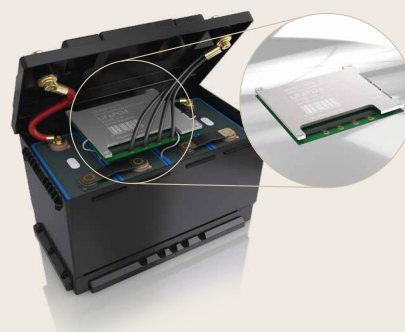
- ✓ Maximale Platzausnutzung
- ✓ Wenige Zellenverbinder
- ✓ Geringeres Gewicht
- ✓ Schnelle Montage
- ✓ Hohe Sicherheit und Lebensdauer
- ✓ Hohe Zuverlässigkeit

200A Hochlast Power Batterie-Management-System (BMS)

Ein Batterie-Management-System überwacht und steuert die einzelnen Zellen einer Batterie und schützt diese vor Beschädigung. Zudem steuert das BMS die Abgabeleistung, welche mit unserem Power BMS bei 200A Dauerstrom und 400A Spitzenstrom liegt.

Wichtige Funktionen des BMS:

- ✓ Überlastschutz
- ✓ Tiefentladeschutz
- ✓ Überspannungsschutz
- ✓ Aktives Zellen Balancing
- ✓ Komplette Ladekontrolle
- ✓ Multi-Charge-Mode (MCM)
- ✓ Temperaturschutz des BMS
- ✓ Kurzschlussicherheit



Untersitz-Notaus-Schalter

Unsere neuen Untersitz-Batterien für Fiat Ducato, Ford Transit und PSE bieten wir serienmäßig mit einem montierten und angeschlossenen Notaus-Schalter an. Damit ist das Trennen der Batterie vom Bordnetz bei langen Standzeiten oder Überwinterung einfach möglich.

- ✓ Sicherer Schutz vor Entladung
- ✓ Ideal bei längeren Standzeiten
- ✓ Keine zusätzliche Montage
- ✓ Fertig montiert und angeschlossen

EINSATZ: Caravan, Wohnmobile, Marine, Elektro-Antrieb, Solar- u. Windgeneratorspeicher, USV-Stromversorgung, Energiespeicher

DATEN / BESTELL-NR.:	F12-150X1
EAN	4251847300730
Kapazität	150Ah
Ersetzt Blei-Gel-AGM Batterie	12V/300Ah
Nennspannung	12,8V
Energiegehalt	1920Wh
Betriebsspannung	10,5V - 14,6V
Anwendung Parallel-Schaltung	ja, beliebig viele gleichen Typs parallel möglich!
Anwendung Serien-Schaltung	ja, seriell bis 24V, 36V und maximal 48V möglich!
Zellen Technologie	Lithium LiFePO4
Zellentyp	BPC Big-Prismatic-Power Hochlast-Zellen- GradeAA
Ladeprogramme	CCCV / IU / IUoU / Blei-Säure
Ladeschlussspannung	14,2V - 14,6V
Erhaltungsladung	13,3 - 13,8V
Maximaler Ladestrom	150A
Empfohlener Ladestrom	75A
Max.Entladestrom / 5 sec.	400A
Dauer-Entladestrom	200A
Batterie Abschaltung	10,5V
BMS Batterie Management System	integriert
Fernüberwachung	nein
Schutzklasse	IP67
Zyklen / Lebensdauer bei 50% DoD	>8000
Zyklen / Lebensdauer bei 80% DoD	>6000
Zyklen / Lebensdauer bei 90% DoD	>5000
Temperatur beim Laden	0°C bis +60°C / unter 0°C ist der Ladestrom automatisch verringert durch "Cell-Frost-Control" im BMS
Temperatur bei Entladung	-20°C bis +60°C
Empf. Lagertemperatur	-10°C bis +30°C
Lagerung	80 - 100% geladen / bei Nichtbenutzung, Batterie alle 6 Monate laden
Selbstentladung	1 - 2% / Monat
Anschluss	M8-Gewindebolzen (Kfz-Konus optional F100161)
Pluspol-Anordnung	vorne rechts
Vorbereitung Shunt-Montage	ja
Notausschalter eingebaut	ja
Länge	325mm
Breite	360mm
Höhe	160mm
Einbaulage	beliebig, stehend, liegend, seitlich, hochkant, kopfüber
Gewicht	17,5 kg
Garantie	8 Jahre
Zertifizierung	UN38.3 MSDS CE RoHS

TOP-Features



Passgenaue Untersitzmontage



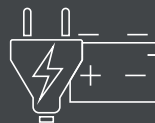
Notausschalter



200A Hochlast Power BMS



100% nutzbare Kapazität



Multi-Charge-Mode (MCM)



Bluetooth-Mess-Shunt